

## META 02 Mitigeur à deux trous avec rosaces individuelles - Chrome

---

32 800 625



- saillie 200 mm
- bec pivotant 360°
- jet enrichi en air
- hauteur de robinetterie 275 mm
- hauteur jusqu'au mousseur 180 mm
- diamètre de percement du bec 35 mm
- diamètre de percement mitigeur monocommande 35 mm
- débit d'eau maxi. 7 l/min avec une pression d'écoulement de 3 bars
- sans plomb

Mitigeur à positionner librement.

### Accessoires recommandés

---



**Commande de vidage individuelle  
manuelle Commande manuelle -  
Chrome** 10 710 970-00

### Accessoires recommandés

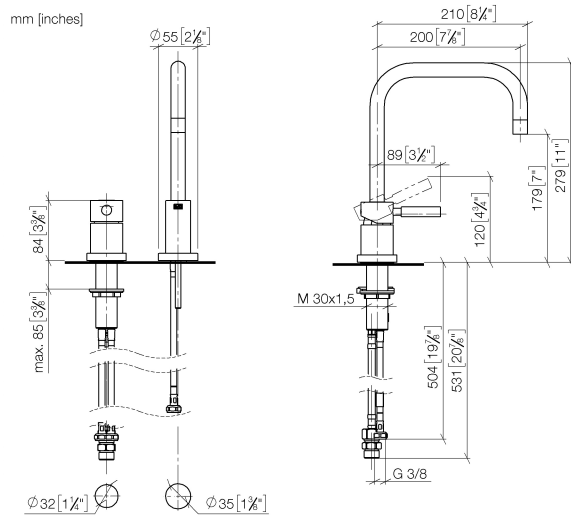
---



**Distributeur avec rosace - Chrome** 82 444 970-00

## META 02 Mitigeur à deux trous avec rosaces individuelles - Chrome

32 800 625



### Diagramme de débit



### Certificats

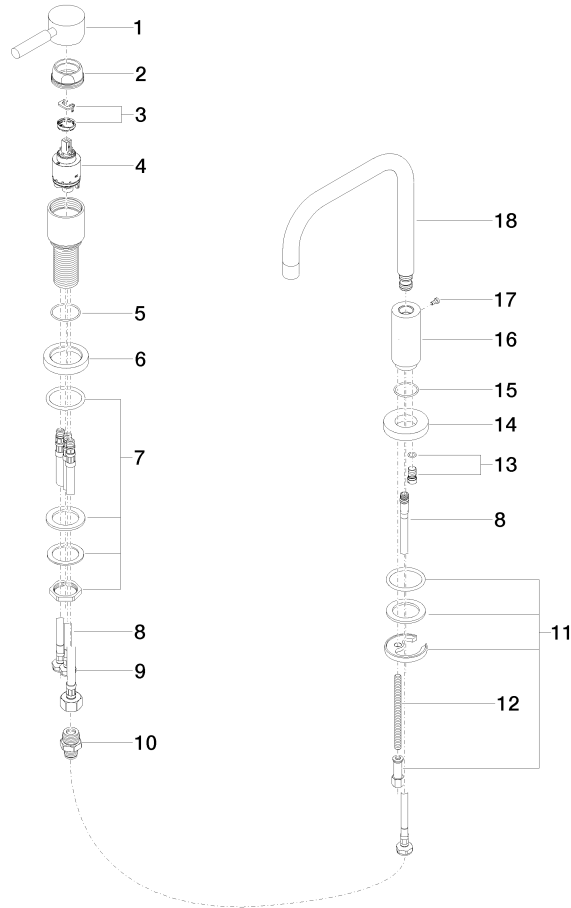
ETA\_18988.

LGA\_9391.

WRAS\_2101013.

**META 02 Mitigeur à deux trous avec rosaces individuelles - Chrome**

32 800 625



**Liste des pièces de rechange**

N°	Article Numéro	Désignation	Fréquence de montage	Délai de livraison
1	90 20 62 040 00-00	poignée	1	10
2	09 24 04 107-00	écrou	1	10
3	90 28 10 148 00 90	accessoires	1	2
4	90 15 05 065 00 90	cartouche	1	2
5	09 14 10 102 90	joint	1	2
6	09 28 10 111-00	rosace	1	10
7	04 23 10 032 46 90	set de fixation	1	2
8	04 30 04 104 00 90	flexible	3	2
9	04 30 04 019 00 90	flexible	1	2
10	90 24 03 514 00 90	set deraccord à vis	1	2
11	04 30 11 038 00 90	set de fixation	1	2
12	09 31 11 012 90	tige	1	2
13	04 31 20 046 10 92	set	1	2
14	09 28 10 064-00	rosace	1	10
15	09 14 10 120 90	joint	1	2
16	09 11 10 062 10-00	raccord	1	10
17	09 30 30 057 90	vis	1	2
18	90 28 22 208 00-00	bec déverseur	1	10